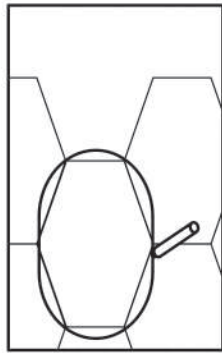
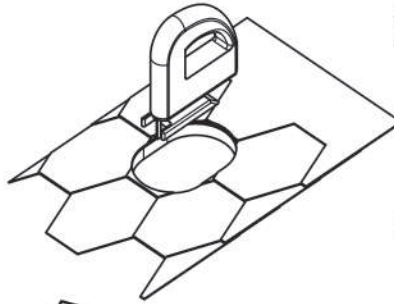


Инструкция по монтажу вентиляционной трубы на мягкую кровлю

1 Обвести
шаблон



2 Вырезать
по контуру

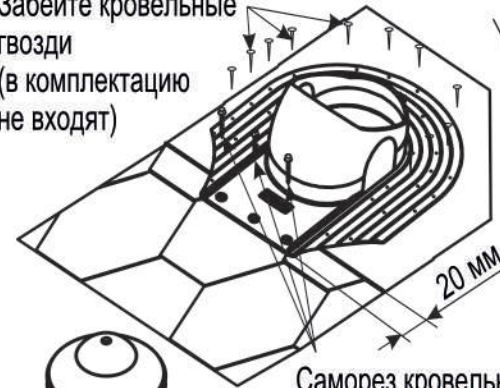


3 Нанести на нижнюю часть
битумный клей
(в комплектацию
не входит)



4 Установить
проходной элемент
внахлест на мягкую
черепицу на 20 мм

Забейте кровельные
гвозди
(в комплектацию
не входят)



Саморез кровельный
4.8*29 (3шт.)

5 Нанести битумный клей
на основание.



Viotto®

6 Смонтируйте
черепицу
вокруг
основания.



7 Выравниваем
трубу
по уровню.



Саморез кровельный
4.8x29 (4 шт)

8 Гофра
для соединения
вентиляционных
выходов с трубами
вентиляции.

Соединяем
гофру
с трубой
вентиляции
с помощью
хомута

